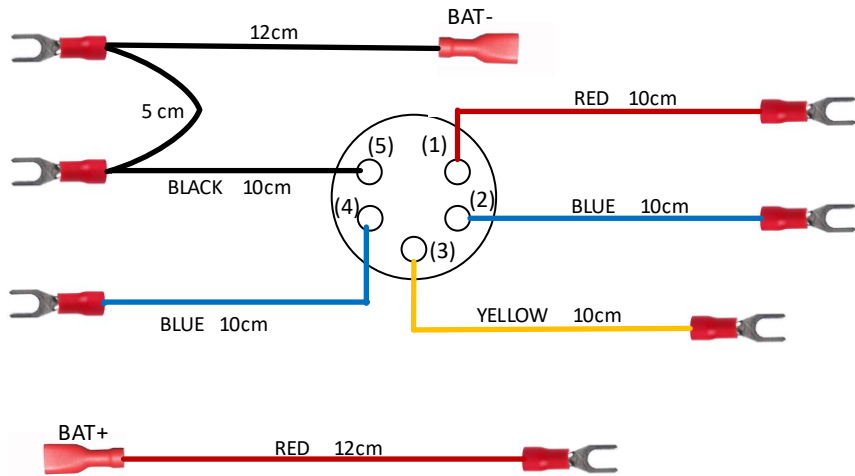


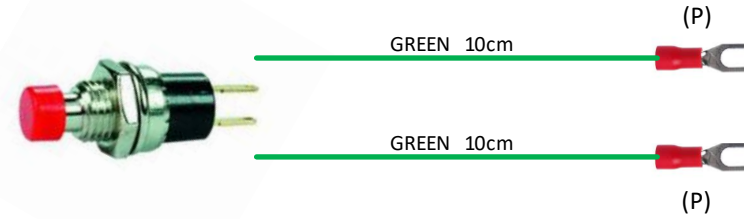
Free-PEMF - Nowa wiązka kablowa 2017-09-28

Gniazdo / SOCKET 5pin

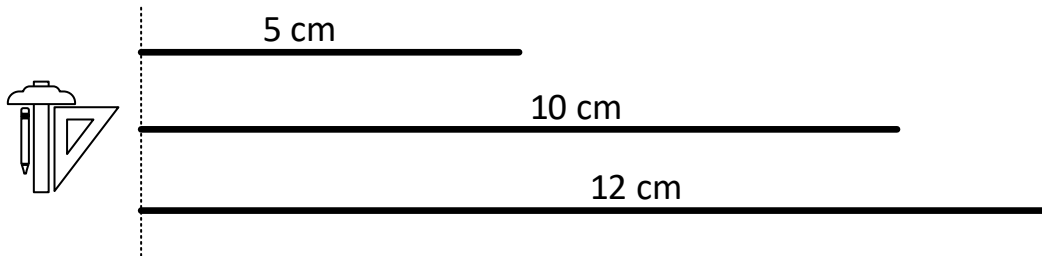
(widok od strony zacisków lutowniczych)



Przycisk / BUTTON



Przewód / Cu WIRE 0,5 mm²



Płytki wielostykowa widok od góry
ze zworkami, modułem NANO,
przełącznikami i IRF540

