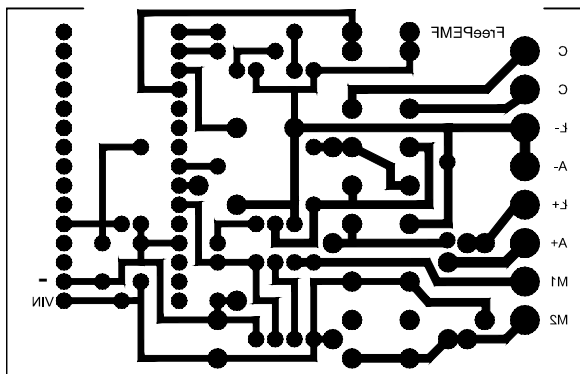





Układ ścieżek wydrukować
na drukarce laserowej



 Przełączniki HFD27/005-S

 Wykonać mostki pomiędzy punktami
 o tych samych kolorach

 Dioda 1N4148

 Dioda 1N4007

 Dioda 2A

